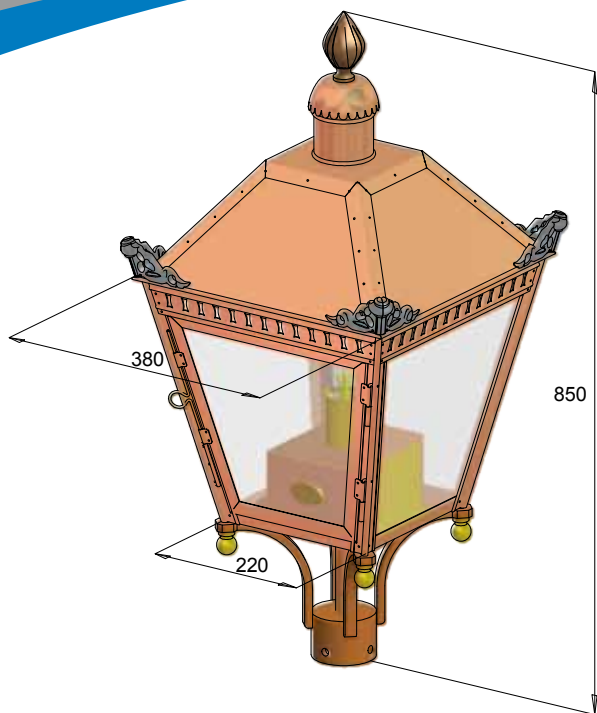




## DE NOOD® WASSENAAR



Het model Wassenaar is een rijk geornamenteerde lantaarn, uitgevoerd in een stijl uit de vroeg negentiende eeuw. De armatuur is uitstekend te combineren met een kleinere mast of op een muurarm.



afmetingen in mm

## STANDAARD UITVOERING

### PRODUCTSPECIFICATIES

- » Materiaal: roodkoper
- » Materiaal onderstel: brons
- » Materiaal bovenknop: brons
- » Materiaal onderknoppen: messing
- » Materiaal hoekornamenten: lood
- » Gewicht: 20 kg
- » Beglazing: helder polycarbonaat
- » Bedoeld voor buitengebruik

### LICHTTECHNIEK

- » E27 porseleinen fitting op de bodem
- » Geschikt voor LED's
- » Geschikt voor spaarlampen
- » Geschikt voor gloeilampen

### KEURMERKEN



## CREËER UW EIGEN DE NOOD®

### BEGLAZING

#### Kunststof (polycarbonaat)

- » Gepareld
- » Opaal wit
- » Gematteerd

#### Glas

- » Vensterglas (helder/gematteerd)
- » Oud glas
- » Antiek glas
- » Facet geslepen glas
- » Cordole glas
- » Restover
- » Gehard glas

### LAKKEN

- » Geheel of gedeeltelijk in iedere gewenste kleur
- » Binnen- en/of buitenzijde

### VERGULDEN, VERZILVEREN OF VERCHROMEN

- » Medaillon
- » Knoppen (boven- en onderzijde)
- » Hoekornamenten
- » Fittinghuls
- » Bovenspiegel

### VERLICHTINGSMOGELIJKHEDEN

- » PLC 10/13 W, 18 W of 26 W EVSA 4p
- » PLL 1x18 W of 2x18 W EVSA 4p
- » PLT 26 W, 32 W of 42 W EVSA 4p
- » SON-I 50 of 70 W
- » SON-E 50 W of 70 W
- » SON-T 70 W
- » CDM-T 35 W
- » Fortimo LLM 26 W of 36 W (LED)
- » Fortimo DLM 36 W of 49 W (LED)

