



DE NOOD® AMBIANCE



De Ambiance is een zeskantige lantaarn, die op verschillende manieren geplaatst kan worden. Staande op een voetje of op een muurarm, dan wel hangend aan een wandsteun. Met een speciale aanpassing is dit model ook als een bovenlicht in te bouwen.

STANDAARD UITVOERING

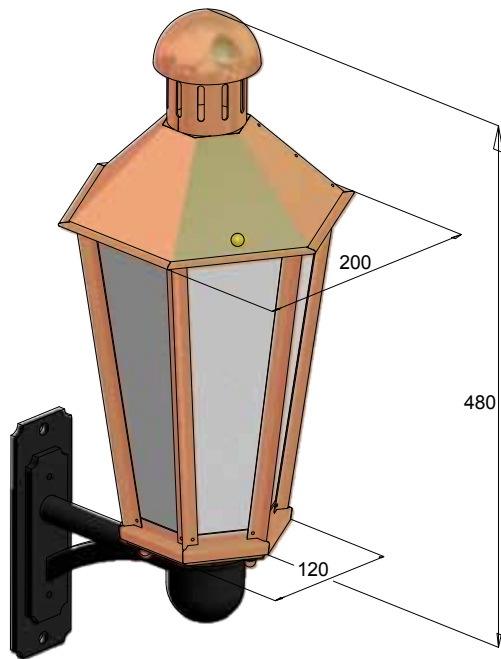
PRODUCTSPECIFICATIES

- » Materiaal: roodkoper
- » Materiaal knop: messing
- » Gewicht: 8 kg
- » Beglazing: helder polycarbonaat
- » Bedoeld voor buitengebruik

LICHTTECHNIEK

- » E27 porseleinen fitting
- » Geschikt voor LED's
- » Geschikt voor spaarlampen
- » Geschikt voor gloeilampen

KEURMERKEN



afmetingen in mm

CREËER UW EIGEN DE NOOD®

BEGLAZING

Kunststof (polycarbonaat)

- » Gepareld
- » Opaal wit
- » Gematteerd

Glas

- » Vensterglas (helder/gematteerd)
- » Oud glas
- » Antiek glas
- » Facet geslepen glas
- » Cordole glas
- » Restover
- » Gehard glas

LAKKEN

- » Geheel of gedeeltelijk in iedere gewenste kleur
- » Binnen- en/of buitenzijde

VERGULDEN, VERZILVEREN OF VERCHROMEN

- » Medaillon
- » Knop
- » Fittinghuls
- » Bladgoud; diverse onderdelen

