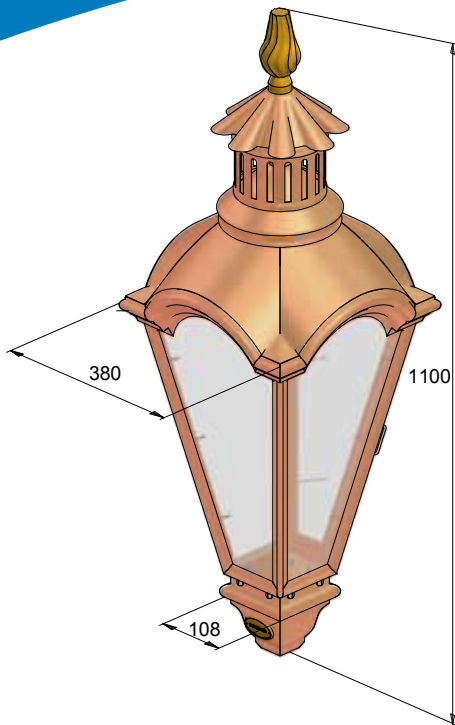




## DE NOOD® AMSTERDAM GRAND



De Amsterdam Grand is een exacte replica van een achttiende-eeuwse olielantaarn met fronton randen. Dit armatuur is in onze collectie met recht een prachtexemplaar en wordt zelfs nog fraaier indien deze zwart wordt afgelakt en voorzien van biezen van bladgoud. Met de zeer exclusieve en representatieve vormgeving is deze ranke verschijning terug te vinden aan monumentale gevels op authentieke handgesmede muurarmen.



afmetingen in mm

## STANDAARD UITVOERING

### PRODUCTSPECIFICATIES

- » Materiaal: roodkoper
- » Materiaal bovenknop: brons
- » Gewicht: 18 kg
- » Beglazing: helder polycarbonaat
- » Bedoeld voor buitengebruik

### LICHTTECHNIEK

- » E27 porseleinen fitting
- » Geschikt voor LED's
- » Geschikt voor gloeilampen
- » Geschikt voor spaarlampen

### KEURMERKEN



## CREËER UW EIGEN DE NOOD®

### BEGLAZING

#### Kunststof (polycarbonaat)

- » Gepareld
- » Opaal wit
- » Gematteerd

#### Glas

- » Vensterglas (helder/gematteerd)
- » Oud glas
- » Antiek glas
- » Facet geslepen glas
- » Cordole glas
- » Restover
- » Gehard glas

### LAKKEN

- » Geheel of gedeeltelijk in iedere gewenste kleur
- » Binnen- en/of buitenzijde

### VERGULDEN, VERZILVEREN OF VERCHROMEN

- » Medaillon
- » Vlamknop
- » Biezen
- » Fittinghuls
- » Bladgoud; diverse onderdelen

